

EFFINOX CONDENS 5000

**CHAUDIÈRE SOL GAZ CONDENSATION,
CHAUFFAGE SEUL OU AVEC ECS ACCUMULÉE**

*Exigez
d'une chaudière
à condensation!*

**ÉQUIPEMENT DE
SÉRIE MAXIMUM**

**CONCEPTION
MAXIMISANT
LES ÉCONOMIES**

**CONFORT
EN EAU CHAUDE
SANITAIRE
REMARQUABLE**



* Selon Loi de Finances en vigueur.
Peut être sujet à modifications.

FAITES CONNAISSANCE AVEC... EFFINOX CONDENS

Qu'est ce que « l'Effinox Condens » ?

C'est une chaudière sol gaz à condensation conçue pour répondre à tous les besoins et garantir un maximum d'économies.

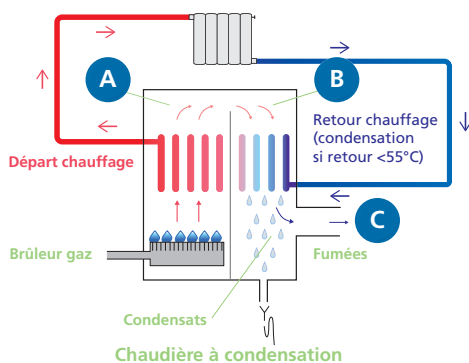
Elle est disponible en 2 versions :

- Effinox Condens en chauffage seul
- Effinox Condens Duo en chauffage et eau chaude sanitaire (ballon de 130L intégré)

La condensation : une technologie au service de vos économies



La condensation est aujourd'hui la solution optimale de remplacement de chaudière gaz. Cette technologie maîtrisée permet de réduire vos consommations : en plus de la récupération de la chaleur dite « sensible » issue de la combustion du gaz, Effinox récupère également la chaleur latente présente dans les fumées.



- A** 1^{ère} zone d'échange (échangeur) : récupération de la chaleur sensible
- B** 2^{ème} zone d'échange (condenseur) : récupération de la chaleur latente
- C** Sortie de fumées : maxi 70°C (35°C mini) au lieu de 150°C dans une chaudière traditionnelle

Chaleur « sensible » issue de la combustion



Chaleur latente issue des fumées

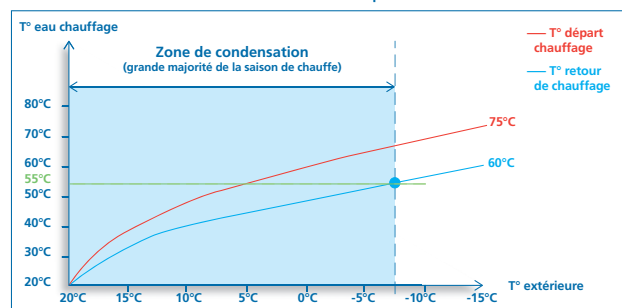


Rendement jusqu'à 109%

La condensation n'est rien sans une bonne régulation !

1. En fonction de la température extérieure, la régulation de la chaudière calcule à quelle température elle doit envoyer l'eau dans les émetteurs (radiateurs ou plancher chauffant). Cela permet de minimiser la température de retour, pour que la chaudière condense le plus souvent possible (T° retour $< 55^{\circ}\text{C}$).
2. Grâce à son brûleur modulant, la chaudière est capable d'adapter sa consommation au plus juste en fonction du besoin réel de chauffage ! Ainsi, on ne gaspille pas inutilement l'énergie, et on garantit les meilleurs rendements possibles tout au long de la saison de chauffe.

Exemple en rénovation de loi d'eau pour des radiateurs haute température



ENTREZ DANS L'UNIVERS DE... EFFINOX CONDENS

Effinox intègre sous son habillage un niveau d'équipement de série maximum, pour vous garantir encore plus d'économies !

Des économies maximum

- Corps de chauffe condensation, rendement jusqu'à 108 %
 - Circulateur classe A
- Isolation du ballon renforcée
- Vase d'expansion sanitaire

Accessibilité en maintenance

- Accès et nettoyage facile du corps de chauffe
- Tableau électrique sur charnière
 - Connectique facilitant les branchements sur le coffret électrique
 - Plateau technique avec vase d'expansion chauffage basculant



Confort sanitaire remarquable (version Duo)

- Ballon d'ECS de 130 L en acier avec protection ACI
- Mitigeur thermostatique monté de série : sécurité pour toute la famille
- Débit spécifique de 22 L/min

Régulation complète de série

- Régulation sur température extérieure (sonde extérieure fournie de série)
- Navigation ergonomique, écran rétro-éclairé
- Possibilité de gérer 2 zones indépendantes
- Choix de sondes d'ambiance filaire ou radio

EN RÉSUMÉ...

Une solution sol gaz condensation conçue pour les clients exigeants, qui attendent plus qu'un bon rendement



Conception « haute performance » :

- Des économies maximum grâce à ses nombreux équipements de série.
- Régulation complète de série.
- Confort sanitaire remarquable.



* Selon Loi de Finances en vigueur.
Peut être sujet à modifications.



Une offre complète qui répond à toutes les configurations

- Puissance jusqu'à 34 kW pour les maisons à fortes déperditions.
- Fonctionnement au gaz naturel ou propane (diaphragme fourni de série).
- Raccord direct sur radiateurs ou sur plancher chauffant (jusqu' à 9 kW).
- Kit 2^{ème} circuit intégrable, permettant le pilotage de 2 zones de chauffage indépendantes (par ex. 1 zone jour, 1 zone nuit) via thermostats (existants) ou sondes d'ambiance.



Mise en service offerte



Fabrication française



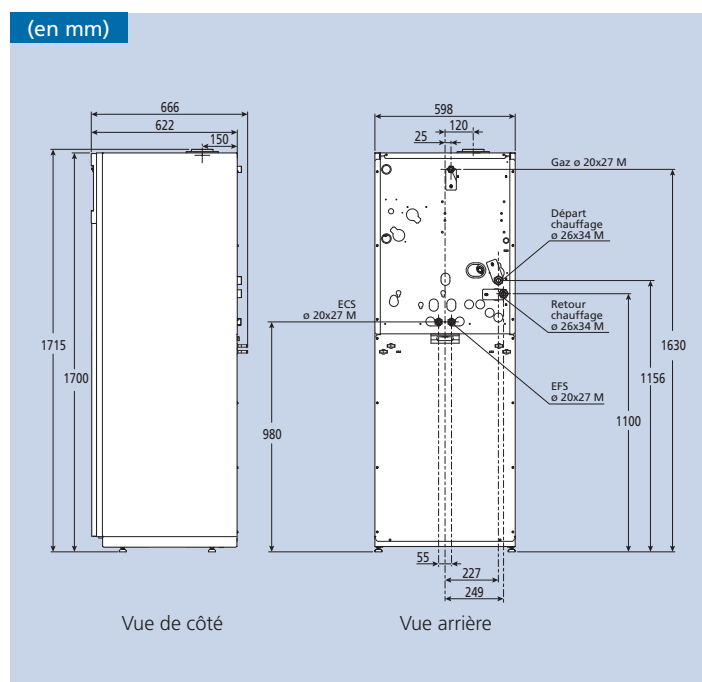
LES CARACTÉRISTIQUES TECHNIQUES ET LES PERFORMANCES

EFFINOX CONDENS DUO ET EFFINOX CONDENS

DÉSIGNATION	UNITÉ	EFFINOX CONDENS DUO 5024 VI R	EFFINOX CONDENS DUO 5028 VI R	EFFINOX CONDENS DUO 5034VI R	EFFINOX CONDENS 5024 VI R	EFFINOX CONDENS 5034 VI R
Référence		021 790	021 791	021 792	021 793	021 794
Type de chaudière		condensation	condensation	condensation	condensation	condensation
Type de gaz		Gaz naturel / propane	Gaz naturel / propane	Gaz naturel / propane	Gaz naturel / propane	Gaz naturel / propane
Puissance nominale	kW	24	28	34	24	34
Plage de puissance	kW	5,5 à 24	5,5 à 28	5,5 à 34	5,5 à 24	5,5 à 34
Rendement utile chaudière	%	108	108,3	107,5	108	107,5
Poids à vide	kg	128	132	138	52	58
Contenance en eau du corps de chauffe	L	8,4	9	9,8	2,8	3,2
Contenance du ballon ECS	L	130	130	130	-	-
Débit spécifique (selon EN13203)	L/min	22	22	22	-	-
Contenance du vase d'expansion chauffage	L	18	18	18	18	18
Contenance du vase d'expansion sanitaire	L	8	8	8	-	-
Evacuation		Ventouse (ou cheminée)	Ventouse (ou cheminée)	Ventouse (ou cheminée)	Ventouse (ou cheminée)	Ventouse (ou cheminée)

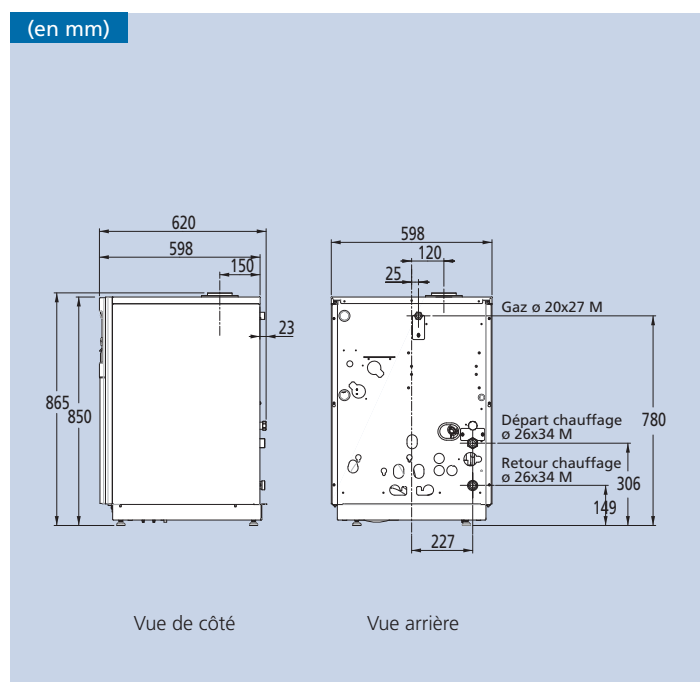
DIMENSIONS EFFINOX CONDENS DUO

(en mm)



DIMENSIONS EFFINOX CONDENS

(en mm)



GARANTIE



Le **GROUPE ATLANTIC** est un groupe français qui conçoit, produit et commercialise des solutions de confort thermique : chauffage de l'air et de l'eau, climatisation et renouvellement de l'air... pour les logements individuels, collectifs et le secteur tertiaire.

Les chiffres clés

Fondé en 1968, le GROUPE ATLANTIC c'est :

- Un acteur majeur du confort thermique
- 4400 collaborateurs
- 950 M€ de chiffre d'affaires
- 15 sites industriels dont 9 en France
- 4% du CA dédié à la R&D
- 7 marques stratégiques
- Une expertise multi-énergies, multi-fonctions et multi-technologies
- Une présence internationale
- Des millions d'utilisateurs



ATLANTIC EST UNE MARQUE FRANÇAISE

Direction Atlantic

Pompes à chaleur et Chaudières
58 avenue du Général Leclerc - 92340 Bourg-la-Reine



Cachet :