

Chaudières fioul à condensation
VITOLADENS 300-T

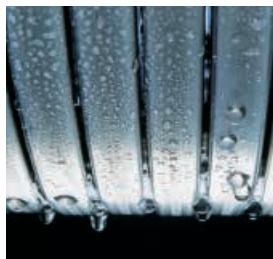
VIESSMANN

climat d'innovation



Chaudières fioul à condensation

Vitoladens 300-T 35,4 à 53,7 kW



Les surfaces d'échange en acier inoxydable d'une longévité importante assurent une exploitation de la condensation accrue

La technique éprouvée Viessmann pour la rénovation et la modernisation.

La Vitoladens 300-T est la chaudière fioul à condensation par excellence, à un prix particulièrement attractif. Performances élevées, fiabilité absolue et longévité accrue sont des atouts incontestables qui témoignent d'un grand savoir-faire et d'une technique éprouvée haut de gamme. Equipée d'un brûleur fioul performant et écologique, la Vitoladens 300-T permet de réduire notablement les coûts d'entretien grâce à l'utilisation de matériaux de haute qualité. La Vitoladens 300-T est la solution condensation fioul idéale pour la modernisation de votre chauffage.

Une combustion propre

Le brûleur Vitoflame 300 est un brûleur à flamme bleue : la couleur bleue de la flamme témoigne d'une combustion propre, par conséquent efficace, écologique et particulièrement économique tant en coûts d'entretien qu'en utilisation de combustible.

Echangeur de chaleur en acier inoxydable austénitique

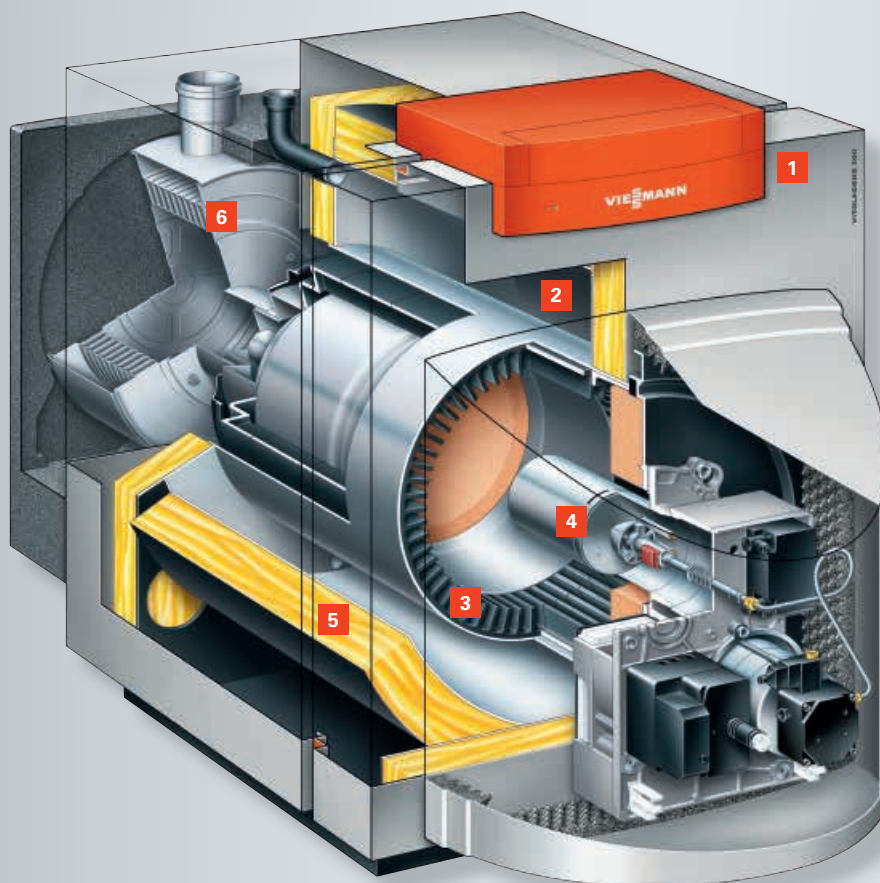
La récupération de chaleur sur la Vitoladens 300-T est assurée par la combinaison des surfaces de chauffe biferrales éprouvées et de l'échangeur de chaleur Inox-Radial en acier inoxydable austénitique d'une excellente tenue à la corrosion, placé en aval de la chaudière. Grâce à ce principe, la combustion et la condensation ont lieu dans deux entités séparées et les gaz de combustion se condensent sans former de dépôts. Dans la pratique ceci signifie des travaux de nettoyage de la chambre de combustion très espacés et des coûts d'entretien nettement réduits.

Des formes élégantes

Ses dimensions et son design permettent à cette chaudière à condensation de s'adapter à chaque environnement. Un local de chaufferie n'est pas forcément nécessaire. La Vitoladens 300-T peut être simplement placée dans une cave ou dans une buanderie.



Le brûleur fioul à flamme bleue Vitoflame 300 est synonyme de combustion particulièrement propre, performante et respectant l'environnement



Vitoladens 300-T

- 1 Régulation Vitotronic
- 2 Larges lames d'eau et volume d'eau important
- 3 Surfaces d'échange biferrales en fonte et acier
- 4 Brûleur fioul à flamme bleue Vitoflame 300
- 5 Isolation renforcée
- 6 Echangeur de chaleur Inox-Radial



Régulation Vitotronic 200 d'utilisation intuitive

Profitez de ces avantages

- Chaudière fioul à condensation à prix séduisant
- Rendement global annuel jusqu'à 97 % (sur PCS)/103 % (sur PCI)
- Surfaces d'échange biferrales éprouvées et d'une longévité élevée
- Particulièrement performante grâce à l'échangeur de chaleur Inox-Radial d'une haute résistance à la corrosion
- Chambre de combustion facilement accessible pour le nettoyage
- Fonctionnement silencieux grâce au piège à sons intégré
- Montage à un emplacement au choix grâce au fonctionnement avec une ventouse
- Régulation d'utilisation intuitive, avec affichage graphique et textes en langage clair
- Fonctionne au fioul domestique ordinaire (1000 ppm de soufre) et au fioul B10 (fioul avec un ajout de bio fioul allant jusqu'à 10 %)

Caractéristiques techniques

Vitoladens 300-T



Puissance nominale (50/30°C)	kW	35,4	42,8	53,7
Puissance nominale (80/60°C)	kW	33,0	40,0	50,0
Dimensions				
Longueur	mm	1585	1770	1770
Largeur	mm	667	776	776
Hauteur	mm	934	1050	1050
Poids avec isolation, brûleur et régulation de chaudière)	kg	242	333	333
Capacité eau de chaudière	litres	93	147	147

Votre installateur :